



# Supplement

## Fancy Gaskets

# Form-Dichtungsringe

Fancy gaskets

Bagues d'étancheite de forme

anillo de junta de forma

Form-tätningaringar

## 1. Dichtungsringe mit vollem Querschnitt

Sealing rings with full transverse section

Bagues d'étanchéité avec de la coupe transversale entière

anillos de junta con sección transversal completo

tätningaringar

## 2. L - Dichtungen

L - gaskets

L - bagues d'étanchéité

L - anillo de junta

L - tätningaringar

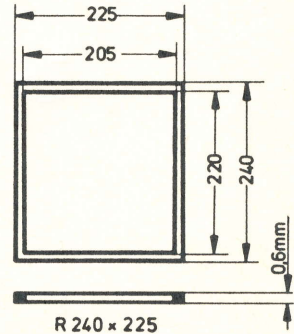
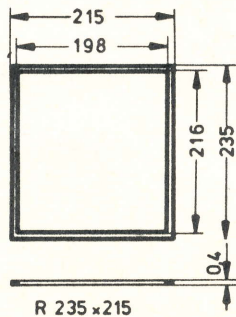
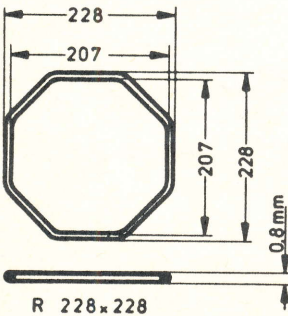
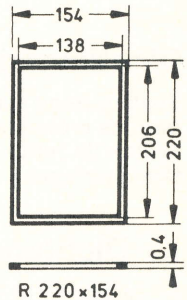
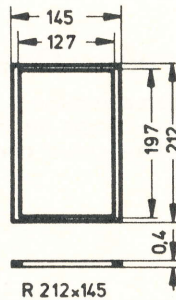
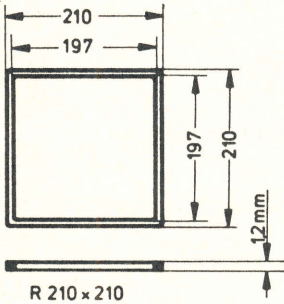
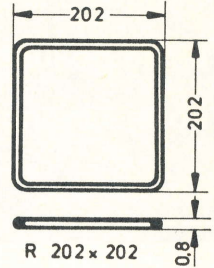
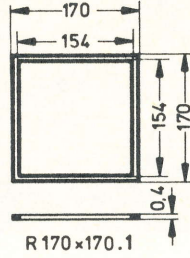
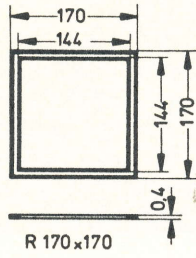
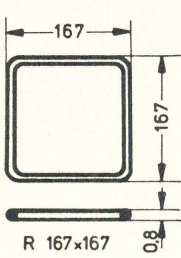
# 1. Dichtungsringe mit vollem Querschnitt

Sealing rings with full transverse section

Bagues d'étanchéité avec de la coupe transversale entière

anillos de junta con sección transversal completo

tätningsringar



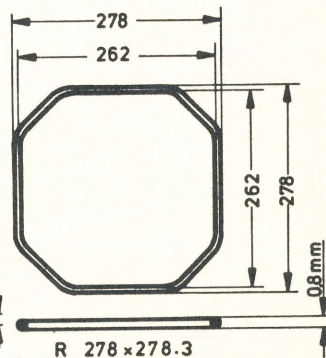
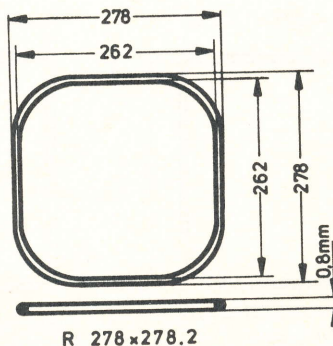
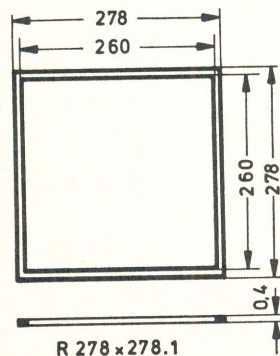
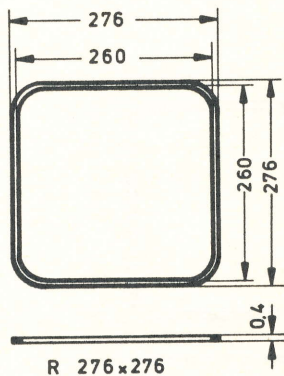
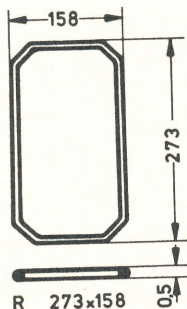
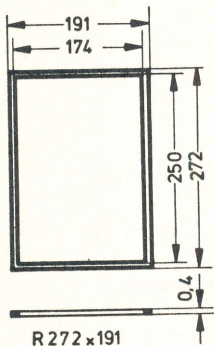
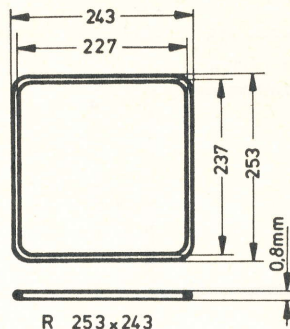
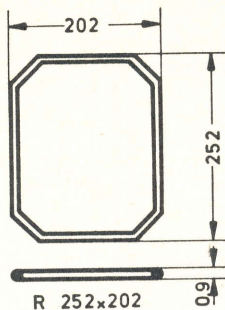
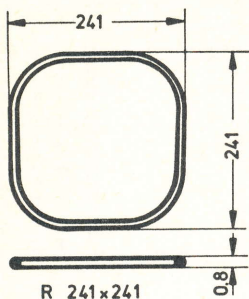
# Dichtungsringe mit vollem Querschnitt

Sealing rings with full transverse section

Bagues d'étanchéité avec de la coupe transversale entière

anillos de junta con sección transversal completo

tätningsringar



STERNKREUZ



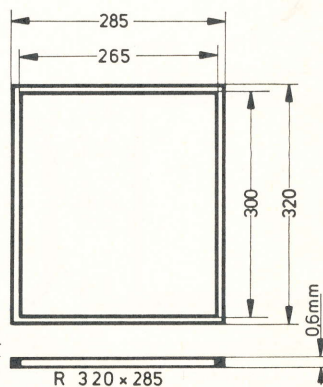
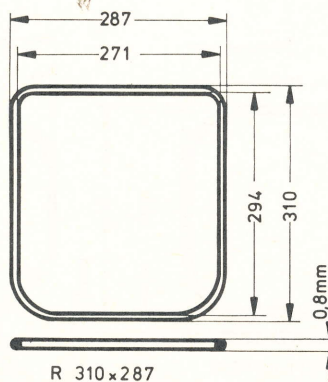
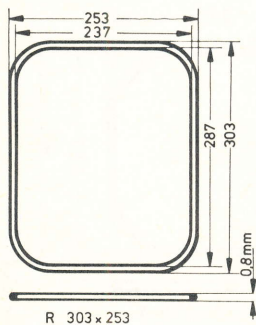
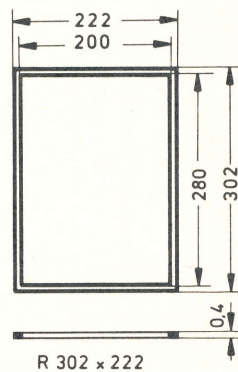
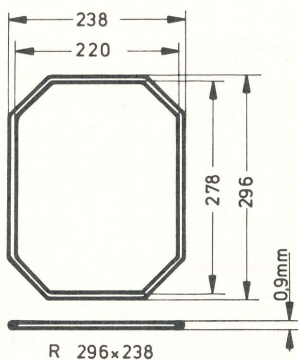
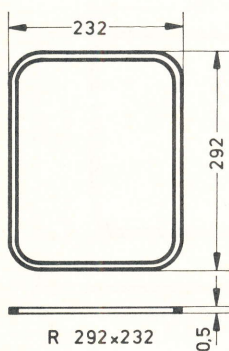
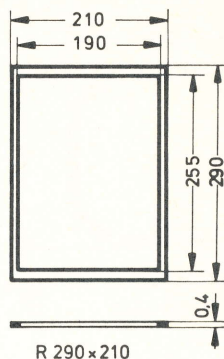
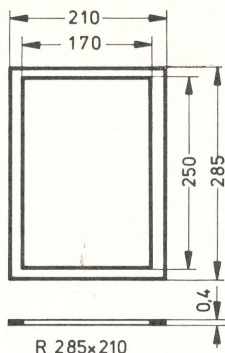
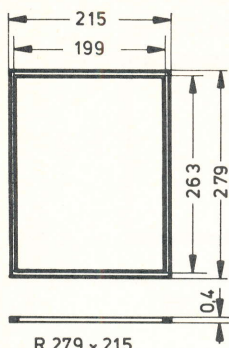
# Dichtungsringe mit vollem Querschnitt

Sealing rings with full transverse section

Bagues d'étanchéité avec de la coupe transversale entière

anillos de junta con sección transversal completo

tätningsringar



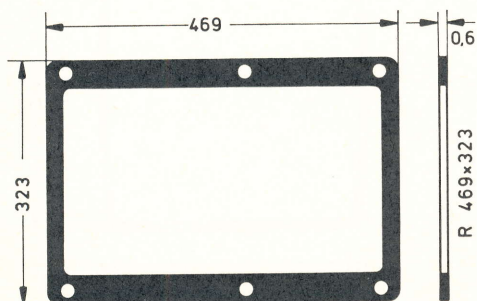
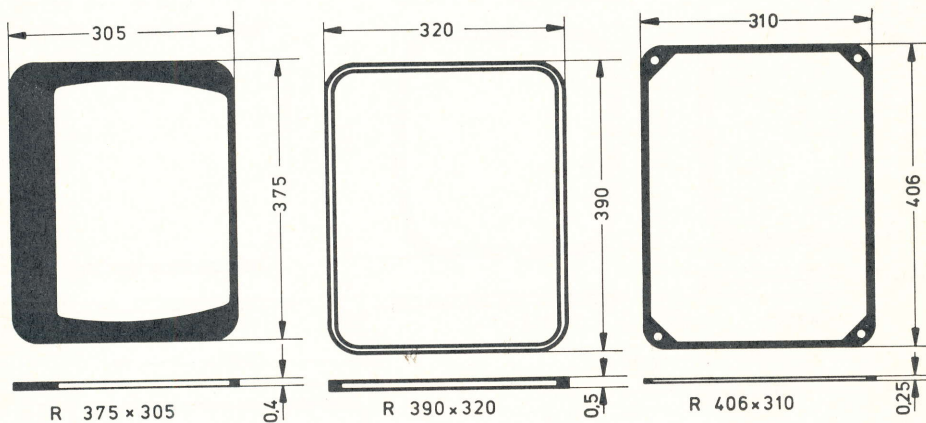
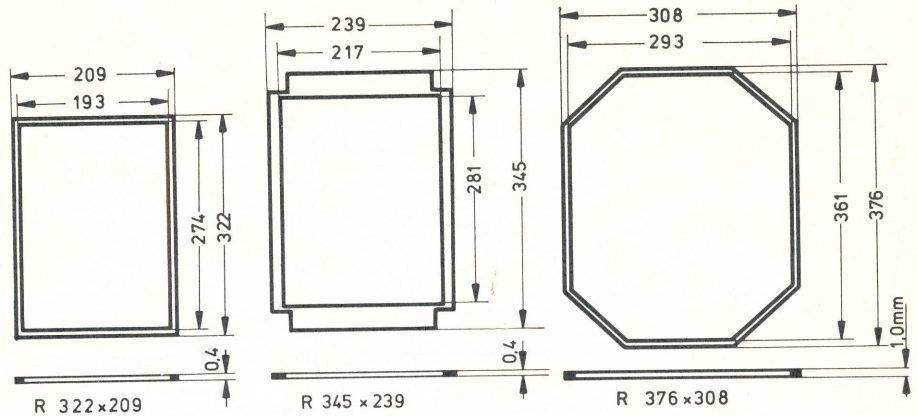
# Dichtungsringe mit vollem Querschnitt

Sealing rings with full transverse section

Bagues d'étanchéité avec de la coupe transversale entière

anillos de junta con sección transversal completo

tätningsringar



STERNKREUZ

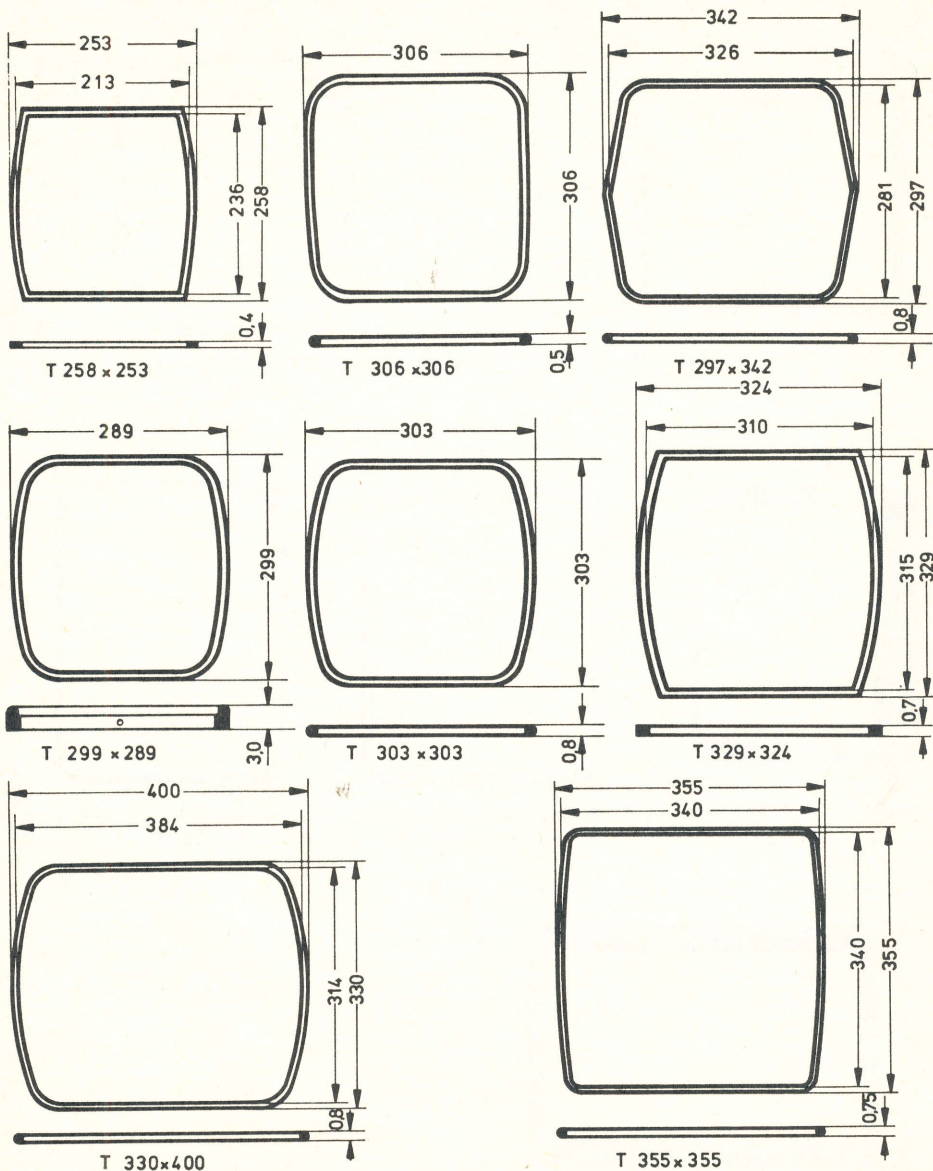
# Dichtungsringe mit vollem Querschnitt

Sealing rings with full transverse section

Bagues d'étanchéité avec de la coupe transversale entière

anillos de junta con sección transversal completo

tätningsringar



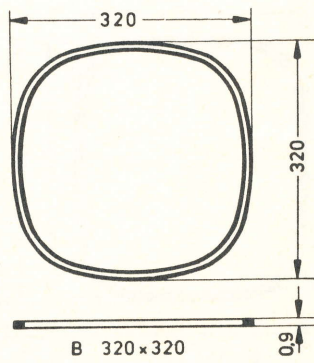
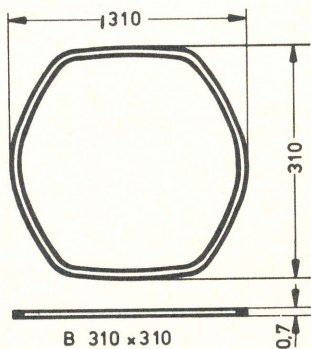
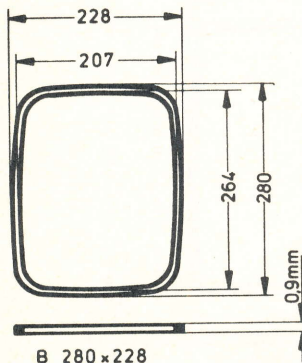
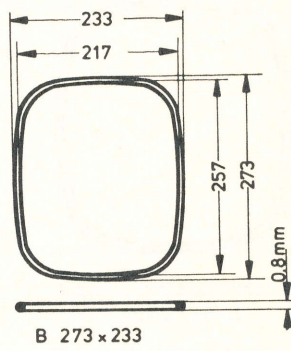
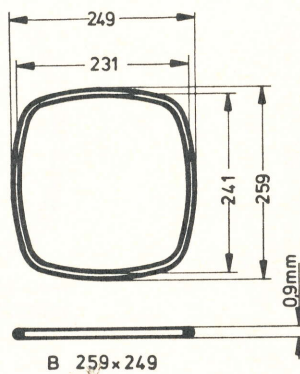
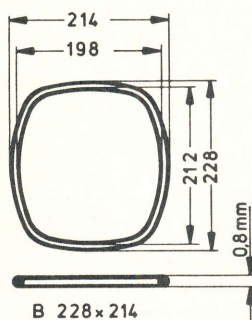
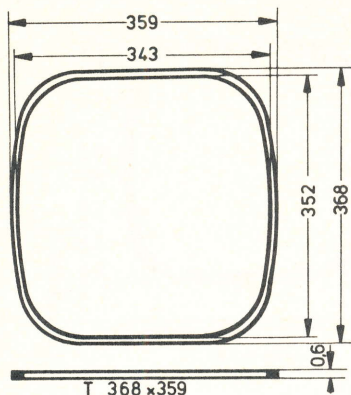
# Dichtungsringe mit vollem Querschnitt

Sealing rings with full transverse section

Bagues d'étanchéité avec de la coupe transversale entière

anillos de junta con sección transversal completo

tätningsringar



**S+K** STERNKREUZ



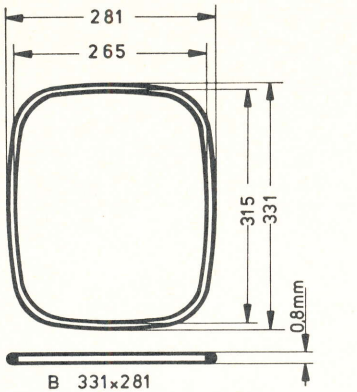
# Dichtungsringe mit vollem Querschnitt

Sealing rings with full transverse section

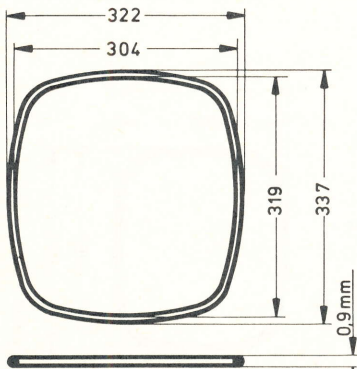
Bagues d'étanchéité avec de la coupe transversale entière

anillos de junta con sección transversal completo

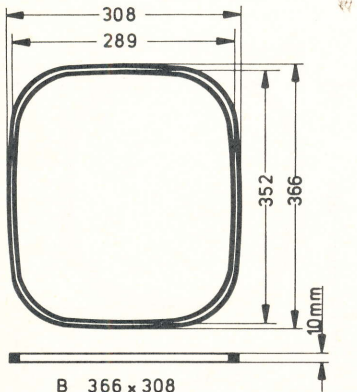
tätningringar



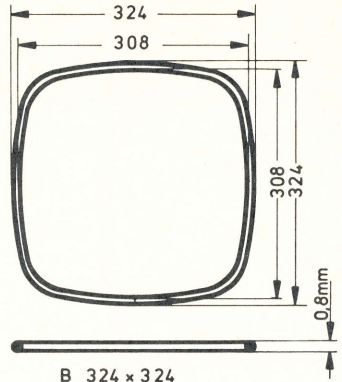
B 331x281



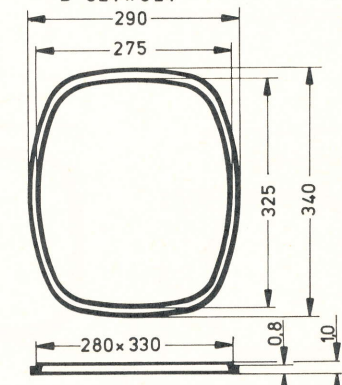
B 337 x 322



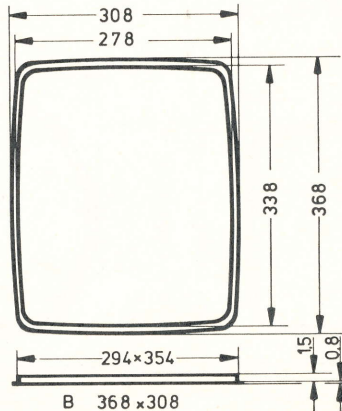
B 366 x 308



B 324 x 324



B 340x290



B 368 x 308

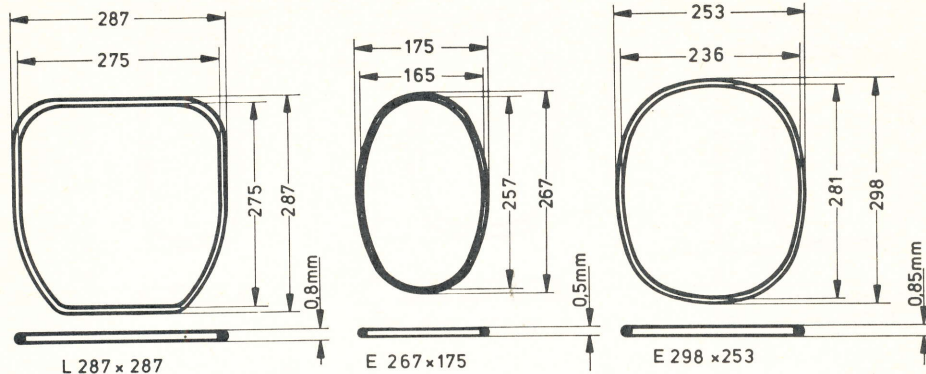
# Dichtungsringe mit vollem Querschnitt

Sealing rings with full transverse section

Bagues d'étanchéité avec de la coupe transversale entière

anillos de junta con sección transversal completo

tätningsringar



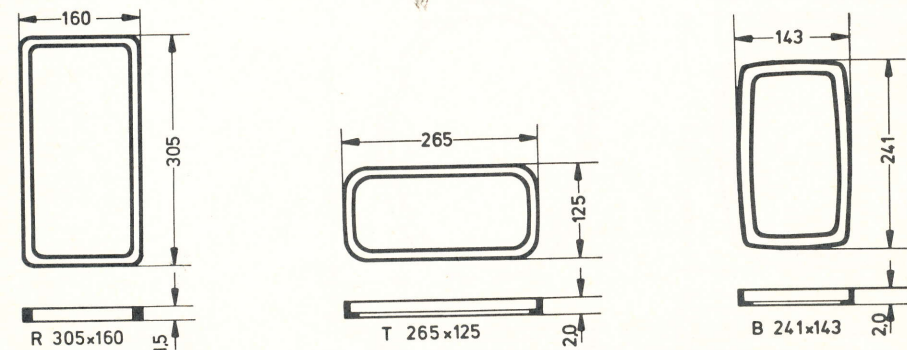
## 2. L - Dichtungen

L - gaskets

L - bagues d'étanchéité

L - anillo de junta

L - tätningsringar



STERNKREUZ

# L - Dichtungen

L - gaskets  
 L - bagues d'étanchéité  
 L - anillo de junta  
 L - tättningsringar

